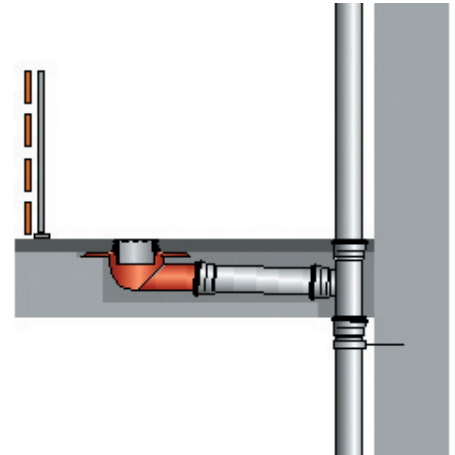


Datenblatt LX 921

LORO-Balkonabläufe mit Stützrand, Serie A, Auslauf seitlich, für Balkongeschosse

Abflussleistung: 0,9 l/s bei DN 50

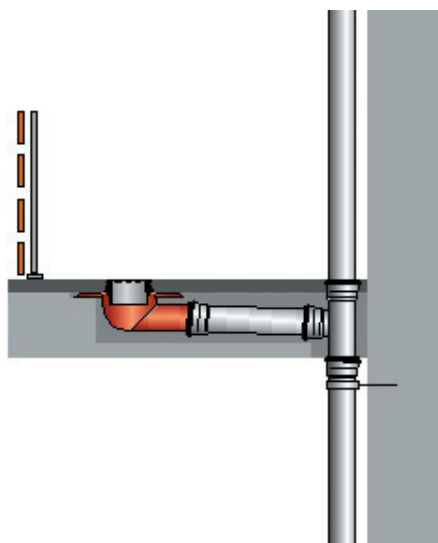


LORO-Balkonablaufsystem, bestehend aus:
LORO-Balkonablauf Serie A, LORO-X Stahlabflussrohren und Formteilen für 2,75 m Falleitungshöhe und 1,1 m waagerechten Verzug und Dichtelementen.

Hauptentwässerung	Wehrhöhe 0 mm
Freispiegelströmung	Wasserhöhe 35 mm
Silent	
Abflussleistung 0,9 l/s	DN 50

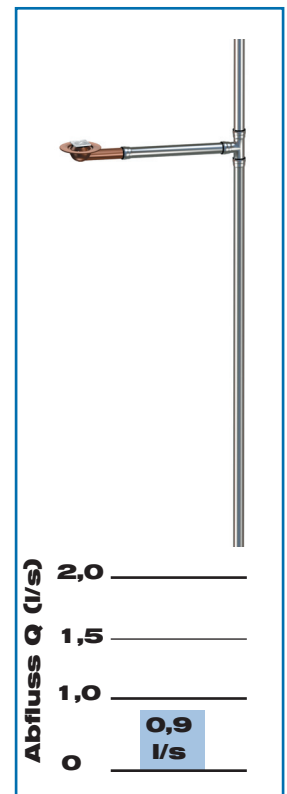
LX 921 Stückliste

- 1 x Art.-Nr. 15871.050X, LORO-Balkondirektablauf Serie A
- 1 x Art.-Nr. 00200.BB0X, LORO-X Abzweig
- 1 x Art.-Nr. 01211.050X, LORO-X Rohr mit einer Muffe
- 1 x Art.-Nr. 01005.050X, LORO-X Rohr mit einer Muffe
- 3 x Art.-Nr. 00911.050X, LORO-X Dichtelemente
- 1 x Art.-Nr. 00981.000X, LORO-X Gleitmittel Tube



CAD

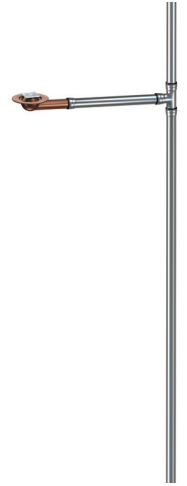
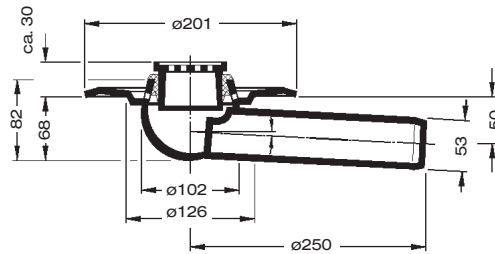
Systemform



Wasserhöhe	mm	5	10	15	20	25	30	35	40	45	50	55	60	65	70	75
Abfluss	l/s							0,9								
			Silent													

LORO-Balkonablaufsysteme

DN 50

System-Variante mit Siebeinheit für Balkongeschosse und ohne Wärmedämmungmit Stützrand,
Serie AAblauf Art.-Nr. 15671.050X
Gewicht: 1,4 kg**LX921-12X**